

Salamandras Salamandra GAS, abierta por 3 lados, 750mm

ARTÍCULO # _____

MODELO # _____

NOMBRE # _____

SIS # _____

AIA # _____



283032 (E0UUAABOMPA)

Salamandra GAS, abierta
por 3 lados, 750mm

Descripción

Artículo No. _____

Construido en acero inoxidable AISI 430. El modelo de mesa se puede colgar en la pared con soportes de pared (opcional). Abierto por 3 lados. Encendido piezoeléctrico. Elementos radiantes de malla de acero inoxidable, calentados por medio de 2 quemadores con llama piloto y termopar de seguridad. Rejilla de cocción regulable en 6 posiciones mediante sistema de cremallera. Bandeja de goteo de acero inoxidable y rejilla cromada con asas resistentes al calor.

Características técnicas

- 2 quemadores de 3,7kW cada uno con piloto de seguridad y termopar.
- Encendido piezo eléctrico.
- Bandeja de goteo extraíble de acero inoxidable y rejilla cromada
- Tamaño de plato de cocción: 575x400 mm acepta GN 1/1
- La altura de la rejilla se puede ajustar en 8 niveles diferentes
- Los laterales están abiertos para un rápido enfriamiento y facilidad de uso.
- La rejilla puede deslizarse sobre los correderas y está provista de un bloqueo de seguridad para evitar caídas accidentales.

Construcción

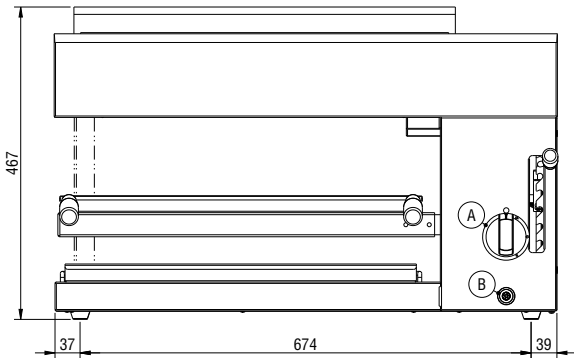
- Construida enteramente en acero inoxidable AISI 304.
- Parte superior de la mesa puede ser montada en pared mediante accesorios especiales opcionales
- 4 pies de goma.

accesorios opcionales

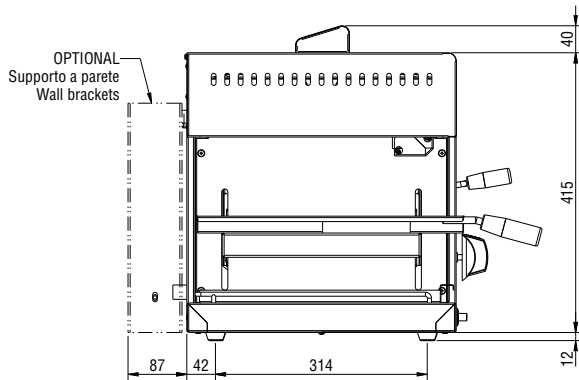
- KIT SOPORTE PARED PARA SALAMANDRAS DE APERTURA FRONTAL PNC 283036

Aprobación: _____

Alzado

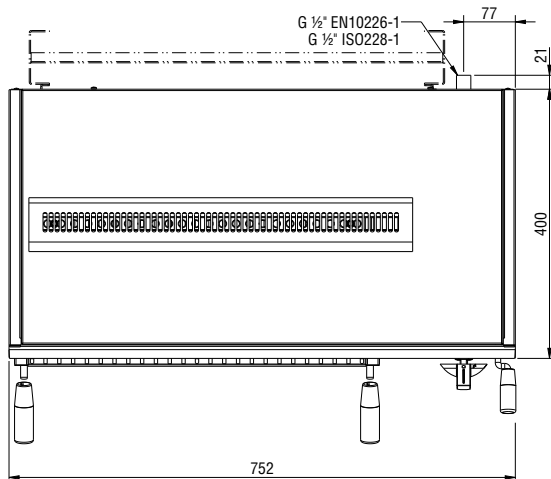


Lateral



G = Conexión de gas

Planta


Gas

Potencia gas: 7.4 kW
 Suministro de gas estándar: Gas Natural

Info

Dimensiones externas, ancho 752 mm
 Dimensiones externas, fondo 500 mm
 Dimensiones externas, alto 467 mm
 Peso neto 41 kg
 N° de niveles de rejillas 6